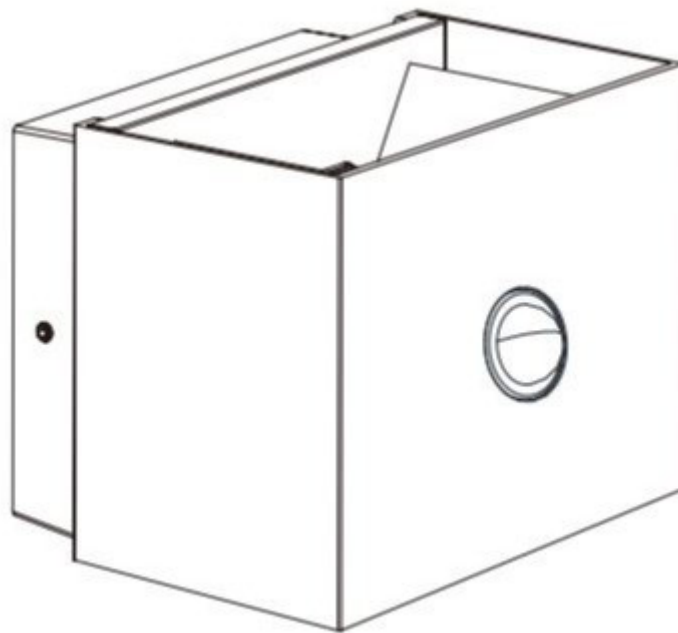


Monteringsanvisning

# Asennusohje

## LED-liike- ja hämäritunnistinvalaisin MODA



# Turvallisuusohje | Säkerhethjälp

**HUOM! VALAISIMEN KYTKENNÄN SÄHKÖVERKKOON SAA TEHDÄ VAIN AMMATTITAITOINEN SÄHKÖASENTAJA!** Tämä asennusohje on säilytettävä ja sen on oltava käytössä asennuksessa ja huollossa,

**OBS! ARMATUR ANSLUT TILL ELNÄTVERK KAN BARA GÖRA EN PROFESSIONELL ELEKTRIKER!** Denna installationsmanual måste behållas och måste användas för installation och underhåll.

Perusvarotoimenpiteitä on aina noudatettava asennettaessa, mukaan lukien seuraavat / Grundläggande säkerhetsåtgärder bör alltid följas vid installation, inklusive följande:

1. Lue kaikki ohjeet / Läs alla instruktioner.
2. Asennusta varten vain lisensoitu sähköasentaja / Licensierad elektriker endast för installation.
3. Varmista aina, että virta on pois päältä ja liitin on jäähtynyt, ennen kuin teet mitään huoltoa, puhdistusta tai asennusta / Se alltid till att strömmen är AV och beslaget har svalnat innan du utför underhåll, rengöring eller justering av monteringen.
4. Älä asenna valaisinta lämmönlähteen lähelle / Installera inte någon armatur nära värmekällan.
5. Älä ylitä nimellistä syöttöjännitettä tai virtaa / Överskrid inte den nominella matningsspänningen eller strömstyrkan.
6. Varmistaaksesi, ettei liitäntä ole vahingoittunut tai vahingoitu, varmista, että virtajohto ja ruuvit ovat kunnolla kiinni ennen virran kytkemistä / För att undvika skada eller skada på monteringen, se till att strömkabeln och skruvarna är säkra innan du ansluter strömmen.

## Asennus | Montering

Katkaise virransyöttö ennen asennuksen aloittamista. Lue ohjeet ja tarkista, että sinulla on kaikki työkalut ja lisälaitteet, jotta asennus onnistuisi / Koppla bort strömförsörjningen innan installationen påbörjas. Läs anvisningarna och kontrollera att du har alla verktyg och tillbehör som behövs för att slutföra installationen.

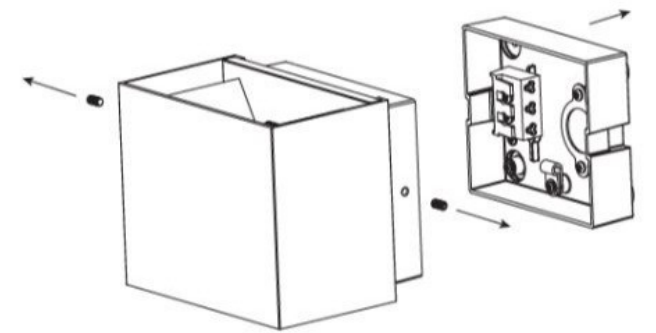
### VAROITUS / VARNING

1. Katkaise virta ennen asennusta / Stäng av innan installationen.
2. Kytke virta vain asennuksen ja tarkistuksen jälkeen / Slå på strömmen först efter installation och revidering.
3. Ammattimainen sähköasentaja vain asennusta ja huoltoa varten / Professionell elektriker endast för installation och underhåll.



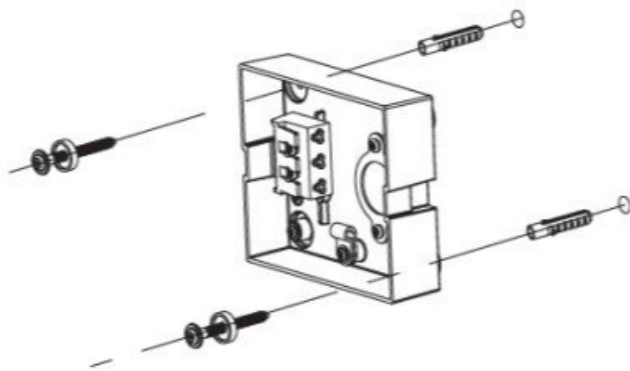
### Vaihe 1 / Steg 1

Irrota jalusta lampun rungosta / Ta bort stativet från lampkroppen.



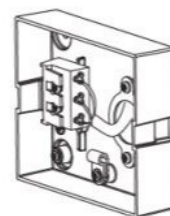
## Vaihe 2 / Steg 2

Kiinnitä pohja seinään ja ota johdot pohjan reiän läpi / Fäst botten mot väggen och ta ledningarna genom botten hålet.



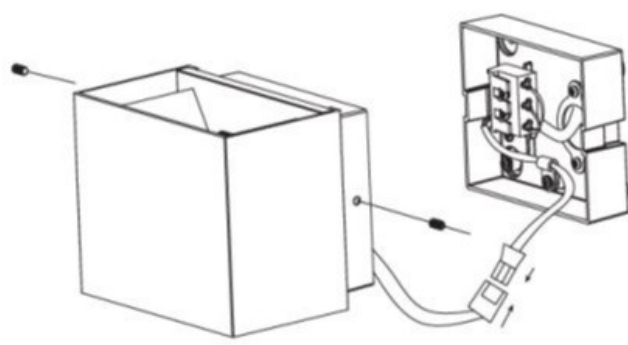
## Vaihe 3 / Steg 3

Kytke johdot / Anslut ledningarna.



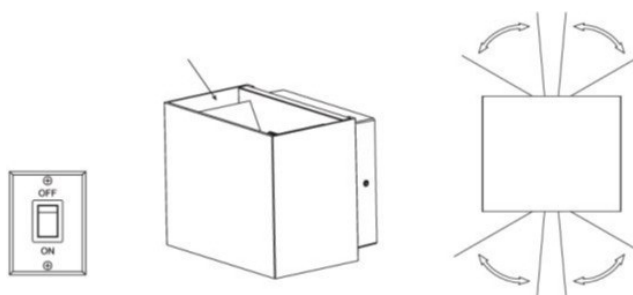
## Vaihe 4 / Steg 4

Kytke lamppu takaisin alustaan ja kiinnitä se hyvin / Anslut lampen till basen och fäst den ordentligt



## Vaihe 5 / Steg 5

Valon kulma voidaan säätää kääntämällä levyjä. Asennus valmis / Ljusets vinkel kan justeras genom att vrida skivorna. Installatio är klar



## Tekniset tiedot/Teknisk information

<b>Tuotekoodi</b>	571751, 571752
<b>Valonväri</b>	3000K, 4000K
<b>Teho</b>	10W
<b>Avauskulma</b>	15-120°
<b>Kotelointiluokka</b>	IP65
<b>Valon määrä</b>	660lm
<b>Värintoisto</b>	CRI>80
<b>Jännite</b>	200-240VAC 50Hz
<b>Koko</b>	132x112x110mm
<b>Himmennystapa</b>	Ei himmennystä
<b>Materiaali</b>	Muovi
<b>Käyttöikä</b>	50000h
<b>Käyttölämpötila min</b>	-20°C
<b>Käyttölämpötila max</b>	45°C
<b>Suojausluokka</b>	II
<b>Valaisimen väri</b>	Musta

